

VERTIX

PROFESSIONAL

CONHEÇA OUTROS
PRODUTOS VERTIX



Nº de fabricação

Data de compra

Cliente

Endereço

Nota fiscal Nº

Via do cliente

CARIMBO DO VENDEDOR

VERTIX VALORIZA
O TALENTO E ESTILO
ÚNICO DE CADA
PROFISSIONAL.

MANUAL
DE INSTRUÇÕES
CHAPA X300

Este produto não é brinquedo, mantenha-o fora do alcance de crianças.



CUIDADO: Não use este aparelho perto de banheiras, chuveiros, lavatórios ou outros recipientes que contenham água.



APARELHO CLASSE II, proteção contra choque elétrico com proteção adicional de segurança. Isolação dupla.

Importado por:
BELLIZ INDÚSTRIA, COMÉRCIO, IMPORTAÇÃO E EXPORTAÇÃO EIRELI.
Avenida Civit I, nº 497, Civit I, Galpão 02, Módulos 01 a 04, Serra/ES, CEP 29.168-045
Fabricado na China
Serviço de Atendimento ao Consumidor: sac@bellizcompany.com.br | SAC 0800 770 3200.
www.bellizcompany.com.br

A LINHA DE ELÉTRICOS VERTIX PROFESSIONAL
FOI DESENVOLVIDA E APROVADA POR
PROFISSIONAIS BRASILEIROS.

PRODUTOS DE ALTA TECNOLOGIA E PERFORMANCE
QUE GARANTEM UM ACABAMENTO PERFEITO
E RESULTADOS INCRÍVEIS.

VERTIX
PROFESSIONAL

CUIDADOS

A Chapa VERTIX X300 é bivolt.

O aparelho pode ser ligado em qualquer tensão de 127 a 220V.

Mantenha fora do alcance das crianças.

Não toque ou encoste qualquer parte do corpo (olhos e pele) no perfil cerâmico (ITEM 02- DETALHES DO PRODUTO), enquanto o aparelho estiver ligado. Devido à alta temperatura, poderão ocorrer queimaduras. Este produto foi desenvolvido para ser utilizado única e exclusivamente para alisamento e modelagem dos fios de cabelo.

Após desligar o aparelho, aguarde de 30 a 60 minutos para o esfriamento total da sua Chapa VERTIX X300.

O contato com água pode causar danos ao aparelho e choques elétricos. Mesmo com o botão (ON/OFF) acionada na posição OFF (aparelho desligado), haverá corrente elétrica pela fiação interna se o plugue do cabo de alimentação estiver conectado à uma tomada. Assim, após o uso, desligue o equipamento posicionando o botão (ON/OFF) para a posição OFF e retire o plugue da tomada de energia elétrica.

Se o equipamento cair em um recipiente com líquido, não toque e (ou) retire-o.

Desconecte primeiro o plugue do cabo de alimentação da tomada de energia elétrica.

Mantenha o aparelho sempre em lugar seguro contra quedas.

Não abandone o aparelho enquanto ele estiver ligado.

Não puxe, não torça e também não enrole o cabo de alimentação no aparelho, mesmo durante o armazenamento.

Cuidado especial deve ser tomado ao utilizar em crianças ou pessoas com deficiência física.

Use apenas acessórios originais ou recomendados pelo fabricante.

Este aparelho não se destina à utilização por pessoas (inclusive crianças) com capacidades físicas, sensoriais ou mentais reduzidas, ou por pessoas sem experiência e conhecimento, a menos que tenham recebido instruções referentes à utilização do aparelho ou estejam sob supervisão de uma pessoa responsável pela sua segurança.

Não utilize extensão para o cabo de alimentação.

Segure o aparelho sempre pela empunhadura, quando em uso, evitando contato com as partes quentes do mesmo.

Não deixar o aparelho ligado (ou após curto período de seu desligamento) sobre qualquer tipo de material inflamável (Ex.: toalhas, colchões, roupas, etc.), pois as altas temperaturas alcançadas pelo produto podem ocasionar danos ao material, bem como desencadear incêndio.

ATENÇÃO: Não utilizar este aparelho próximo da água contida em banheiras, lavatórios ou outros recipientes que contenham água.

• Recomenda-se que as crianças sejam vigiadas para assegurar que elas não estejam brincando com o aparelho.

Para proteção adicional, é aconselhável a instalação de um dispositivo de corrente residencial (DDR) com uma corrente operacional residual nominal que não exceda 30mA no circuito elétrico que abastece o banheiro. Peça conselhos ao instalador.

MODO DE UTILIZAÇÃO DO APARELHO

Coloque o plugue em uma tomada de energia elétrica (127 ou 220V) e posicione o botão (ON/OFF) na posição ON para ligar sua Chapa VERTIX X300.

Aguarde aproximadamente 90 segundos para então utilizar o aparelho.

Verifique as condições e faça uma análise cuidadosa do estado do cabelo. Caso ele tenha muita porosidade ou outro tipo de fragilidade, recomenda-se evitar o uso da chapa.

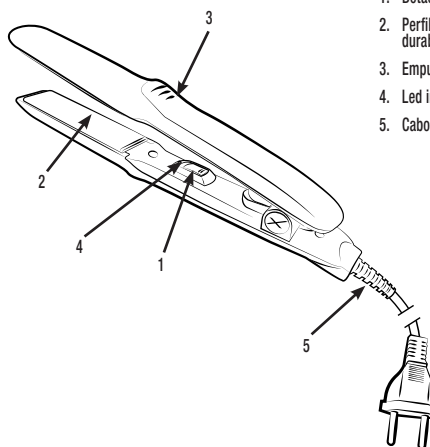
Recomenda-se o uso de protetores para fio de cabelo, adequados para a utilização, com chapa.

Os cabelos deverão ser separados em mechas de espessura fina e distribuídos sobre a chapa.

Nunca deixe a chapa parada sobre os fios de cabelo por longos períodos. Utilize sempre movimentos lentos e contínuos.

Para escova definitiva ou reestruturação capilar, siga as recomendações do fabricante do produto (químico) que será utilizado.

DETALHES DO PRODUTO



1. Botão Liga/Desliga.
2. Perfil com autodeslize e durabilidade.
3. Empunhadura de utilização.
4. Led indicador de uso
5. Cabo 3 metros.

CARACTERÍSTICAS TÉCNICAS

**MODELO 5201 - TENSÃO: 127-220V
X300**

Frequência: 60Hz

Potência: 21-23W

APARELHO PARA USO PROFISSIONAL

- Este aparelho foi projetado exclusivamente para alisar e modelar cabelos.
- Ao descartar este aparelho, consulte a legislação local.
- As características técnicas deste aparelho poderão ser modificadas sem aviso prévio.
- Se o cordão de alimentação estiver danificado, deve ser substituído pelo fabricante, agente autorizado ou pessoa qualificada, a fim de evitar riscos.
- Cabo 3 metros.

LIMPEZA

Antes de efetuar a limpeza da chapa, desligue o aparelho posicionando o botão (ON/OFF) para a posição OFF e retire o plugue da tomada. Aguarde o esfriamento total das partes aquecidas do aparelho.

Para efetuar a limpeza externa e a manutenção da chapa, recomendamos que seja utilizado somente um pano levemente umedecido com sabão neutro.

A utilização de outro produto pode tirar o brilho e danificar a estrutura exterior do aparelho. Sugerimos que a revisão do aparelho seja feita na nossa REDE DE ASSISTÊNCIA TÉCNICA AUTORIZADA.

ADVERTÊNCIAS

Mesmo considerando o descrito pelo fabricante no item "cuidados", o usuário deve redobrar sua atenção na utilização do item, observando o que segue:

- a) Jamais utilize o produto com os cabelos totalmente MOLHADOS.
- b) Jamais utilize o produto com os pés descalços e sobre piso frio.
- c) Por tratar-se de produto condutor de energia, e independentemente da segurança adicional contra choque elétrico (isolação dupla-Aparelho Classe II), sempre haverá o risco de descargas elétricas pelo mau uso do item.

DOS TERMOS DE GARANTIA

O modelo garantido por este termo só poderá ser assistido/reparado pela rede de assistência técnica autorizada. Este aparelho é garantido pela BELLIZ INDUSTRIA, COMERCIO, IMPORTAÇÃO E EXPORTAÇÃO EIRELI., nas seguintes condições e formas abaixo estabelecidas:

1-CONDIÇÕES GERAIS DE GARANTIA

Em caso comprovado de defeito na fabricação do aparelho (excluindo-se, nesse caso, mau uso* ou a inadequação de voltagem), fica resguardado ao consumidor, nos termos da lei:

- a) O direito de usufruir do reparo, em caráter gratuito, em um dos postos de assistência técnica autorizada espalhados pelo país com endereços disponíveis no site www.vertixprofessional.com.br ou através do SAC.
- b) Não havendo assistência técnica autorizada na localidade, fica facultado ao consumidor o encaminhamento do aparelho diretamente ao fabricante para reparo, por meio de serviço de SEDEX a cobrar, ou para a localidade mais próxima mediante autorização via SAC.
- c) A substituição do produto, por outro da mesma espécie, em perfeitas condições de uso, em caso de regular constatação pelo departamento técnico especializado de defeito irreparável ou vícios de qualidade que o torne impróprio para uso.

* Subentende-se por "mau uso": a) a utilização/destinação inadequada do produto;

b) a inobservância dos itens "CUIDADOS" e "MODO DE USAR", devidamente especificados no presente manual;

c) o transporte inadequado do item bem como sua acomodação em locais impróprios e não recomendados pelo fabricante;

d) a inobservância de cuidados inerentes ao senso comum.

2- PRAZO DE GARANTIA

Nos termos do Artigo 26, II, da lei 8.078/90 (Código de Defesa do Consumidor), o prazo para reclamar pelos vícios aparentes ou de fácil constatação é de 90 (noventa) dias, ou seja, 3 (três) meses. Independentemente da garantia estipulada por lei, o fabricante, ciente da qualidade e segurança de seus produtos, EM COMPLEMENTO A GARANTIA LEGAL, adiciona ao prazo acima destacado mais 90 (noventa) dias. Assim, o prazo válido da presente garantia é de 180 (cento e oitenta) dias, a contar da data de compra aferida em documento fiscal, devendo a mesma estar corretamente preenchida por um de nossos REVENDEDORES.

3-INVALIDADE/PERDA DA GARANTIA

a) Pela prescrição normal do PRAZO DE GARANTIA.

b) Por danos resultantes de acidentes ou durante a viagem de transporte.

c) Por utilização inadequada do produto ou pelo mau uso do mesmo.

d) Por sinais de violação, tendo sido ajustados ou conservados por serviços não autorizados.